

第2章 静定構造物の部材に生じる力  
p81 3節末問題

p91・p92 2章末問題

1. 図12に示すラーメンを解け。

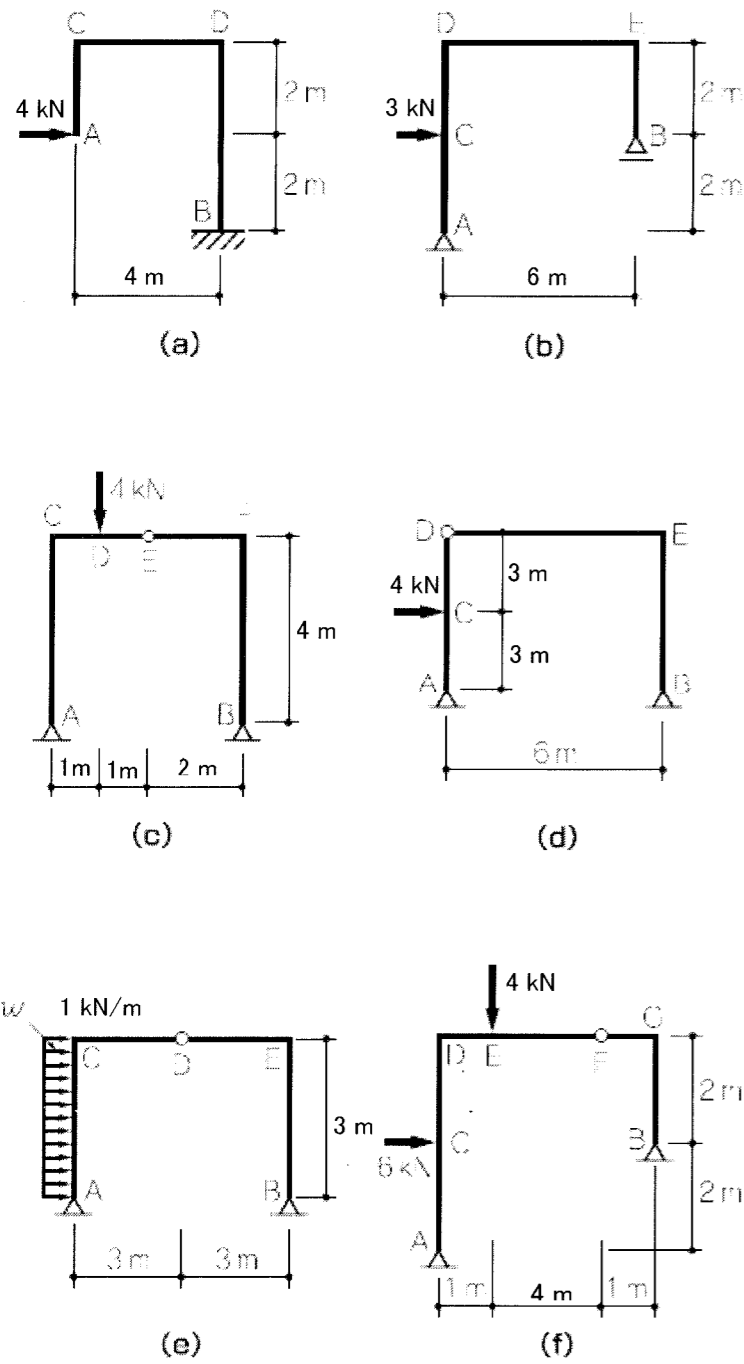


図12 問題1

● 1. 図1(a)～(f)の梁を解け。

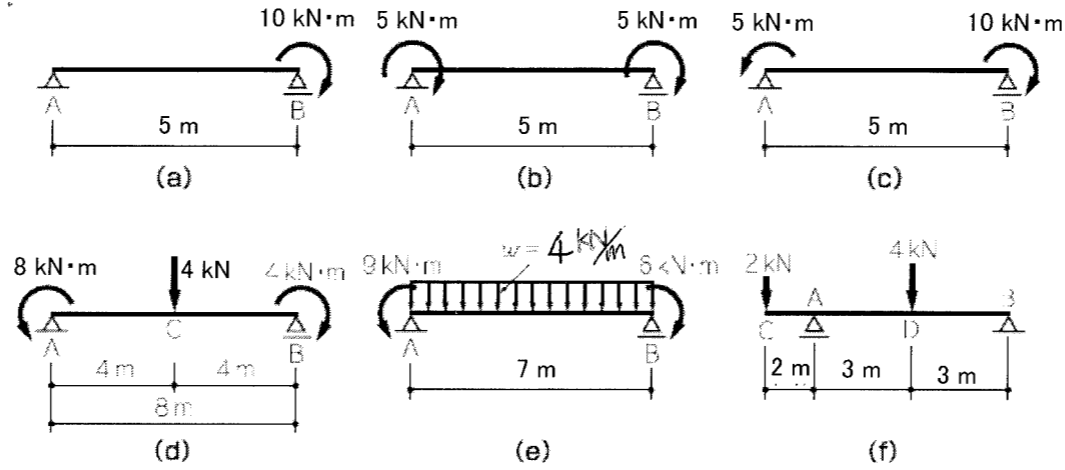


図1 問題1

● 2. 単純梁の曲げモーメント図が図2(a)～(c)のようになるとき、もとの荷重を求めよ。

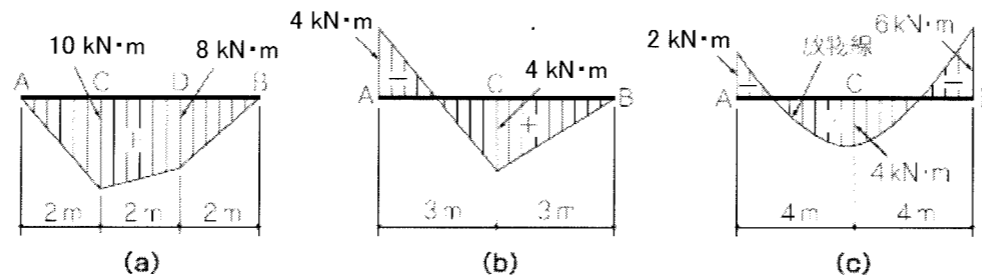


図2 問題2

● 3. 図3(a), (b)の単純梁系ラーメンを解け。

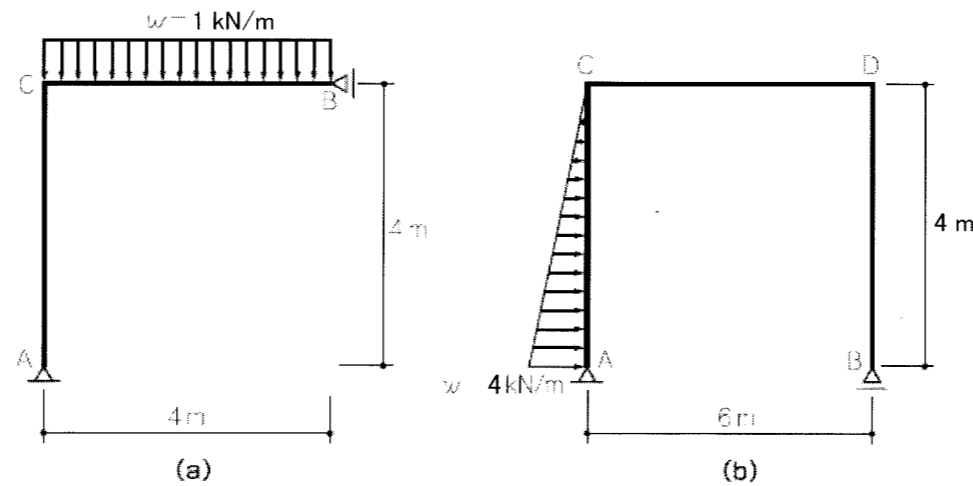


図3 問題3

● 4. 図4(a)～(d)の3ピン式のラーメンを解け。

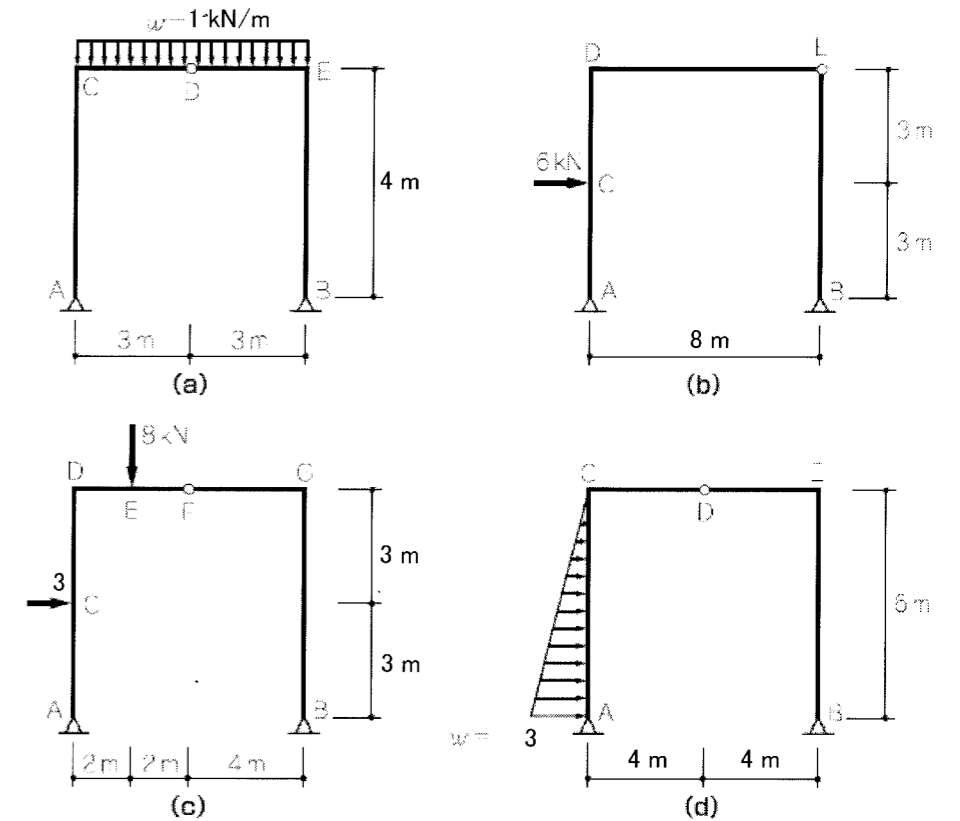


図4 問題4

● 5. 図5(a), (b)のトラスを解け。

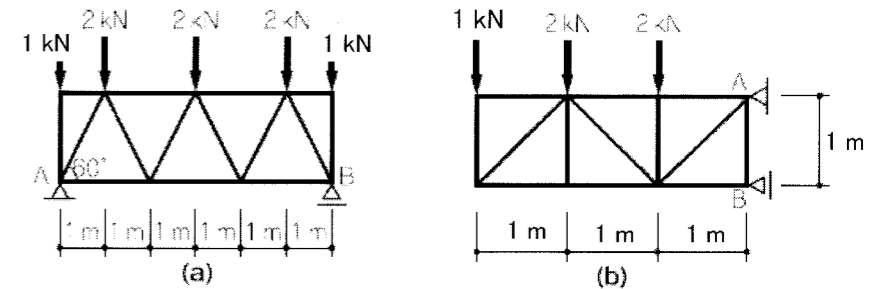


図5 問題5

● 6. 図6のトラスの1, 2, 3部材の軸方向力を切断法で解け。

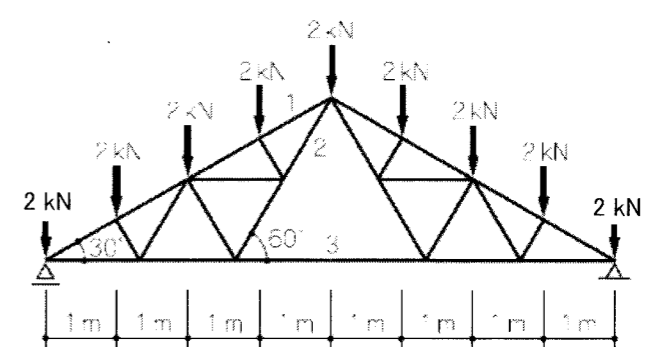


図6 問題6